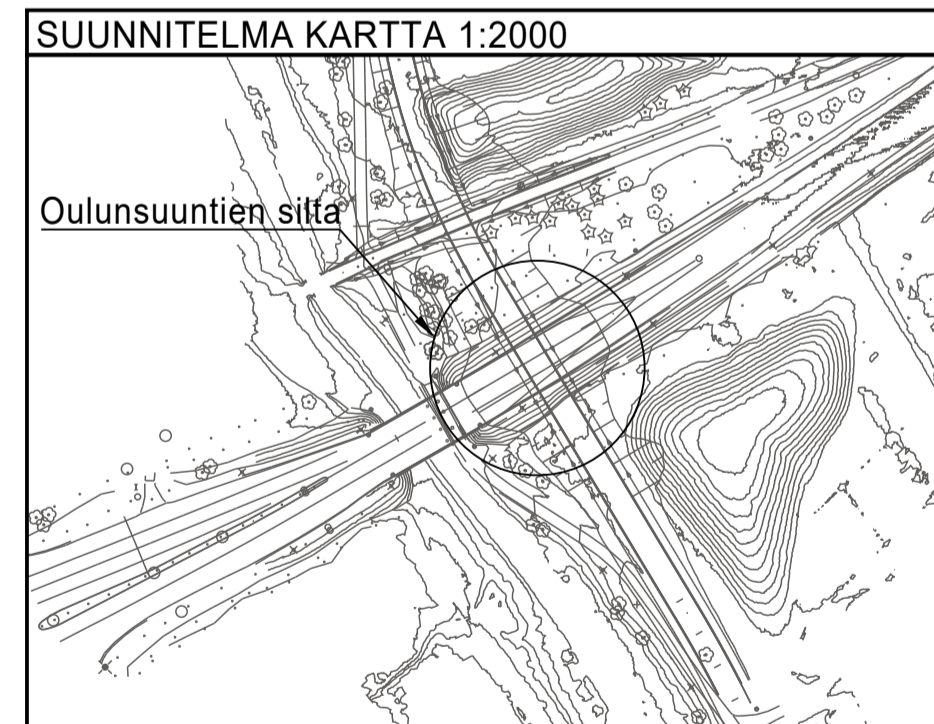
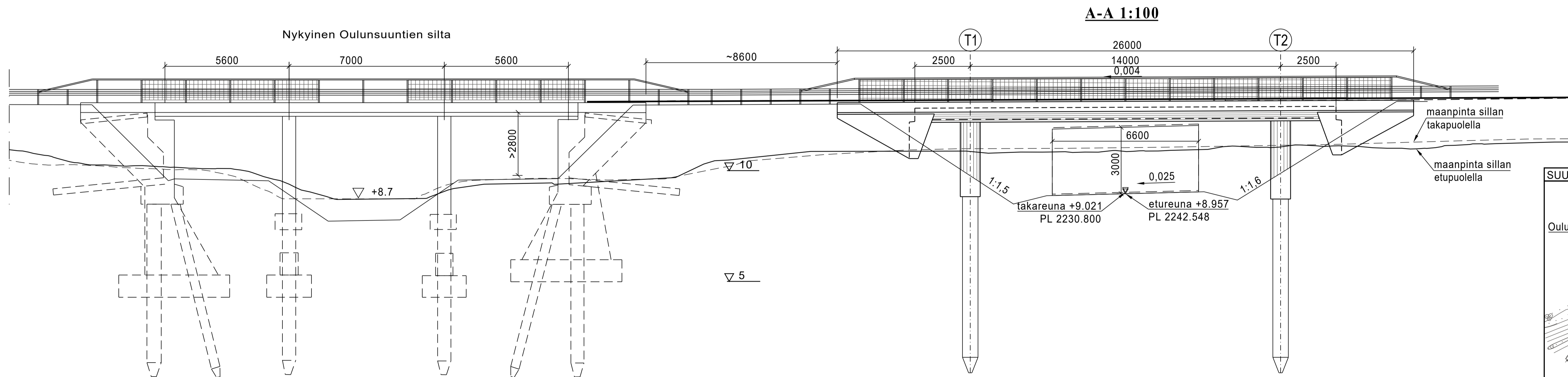
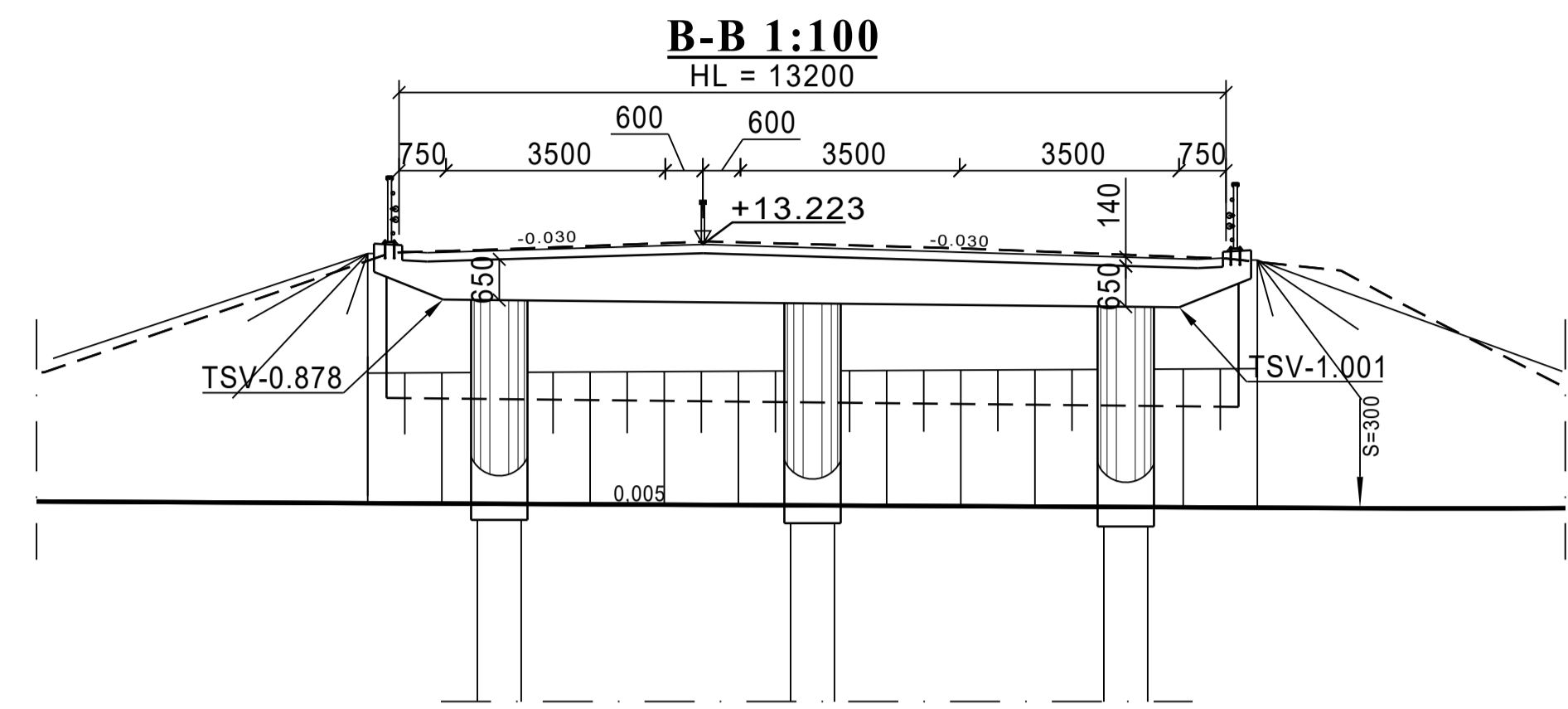
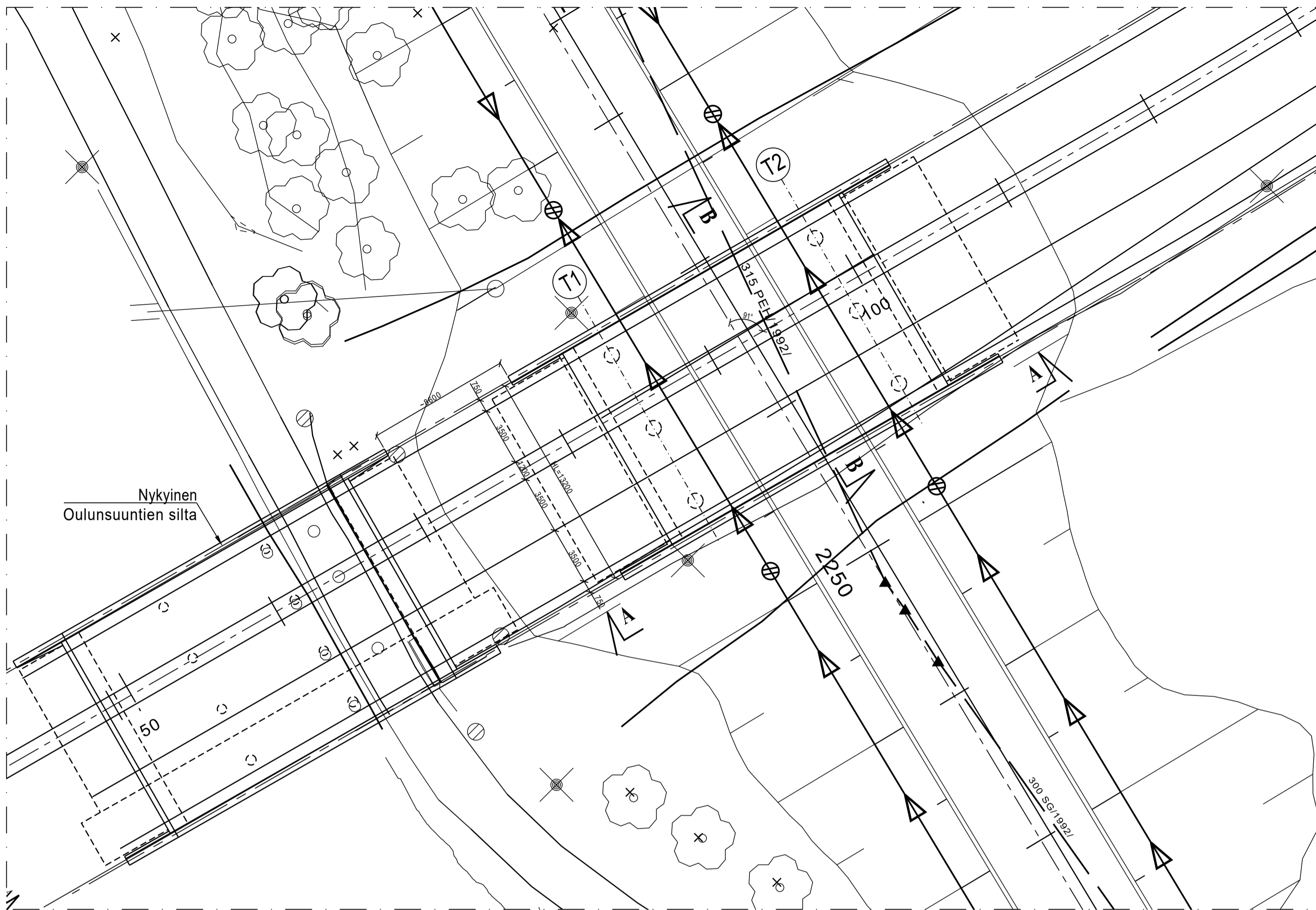


**Tasopiirros 1:200**



Merkki	Muutos	Pvm	Suunn.	Tark.
Koordinaattijärjestelmä		ETRS-GK26/ N2000		
Teema		Siltapiirustus Kaupunginosa Oulunsuu 22		
Hanke		Maikkulan Baanan rakennussuunnittelu välillä Syrjäkatu-Poikkimaantie LYK_2020_0020		HYVÄKSYNT KAUP. INS. \$
Kohde		Oulunsuuntien silta, Oulu		YHDYSKUNTA LTK \$
Asiasisältö		Yleispiirustus		
		Mittakaava 1:200 1:100 1:2000		
<b>RAMBOLL</b>		Ramboll Kiviharjenteenkatu 1A 80220 Oulu puh. 020 755 611		
<b>OULU</b>		YHDYSKUNTA- JA YMPÄRISTÖPALVELUT		
Suunnittelija		5.10.2020 Tarmo Iso-Junno		
Hyväksyjä		5.10.2020 Raimo Karhumaa		Hyväksyjä Harri Vaarala
Piir.nro		R15 a-1		Pvm 20.10.2020 Piir.nro